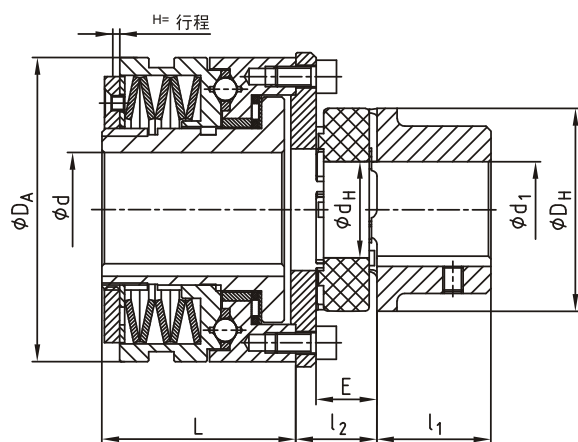


BMR-G 配备爪形联轴器的型号：技术数据



外形尺寸

| 规格 | D_A | d H7 | | D_H | d_H | E | l_1 | l_2 | L | H(行程) | |
|----|-------|------|-----|-------|-------|----|-------|-------|-------|-------|-----|
| | | 最大 | 最大 | | | | | | | BZ | BK |
| 0 | 55 | 20 | 38 | 65 | 30 | 20 | 35 | 28.5 | 38.5 | 1.4 | 1.2 |
| 1 | 82 | 25 | 45 | 80 | 38 | 24 | 45 | 32.5 | 52 | 2.3 | 1.8 |
| 2 | 100 | 35 | 60 | 105 | 51 | 28 | 56 | 38 | 61 | 2.4 | 2 |
| 3 | 120 | 45 | 70 | 120 | 60 | 30 | 65 | 43 | 78 | 2.7 | 2.2 |
| 4 | 146 | 55 | 95 | 160 | 80 | 40 | 85 | 56.5 | 100 | 3.7 | 2.5 |
| 5 | 176 | 65 | 110 | 200 | 100 | 45 | 100 | 62 | 113.5 | 4.6 | 3 |
| 6 | 200 | 80 | 115 | 225 | 113 | 50 | 110 | 72 | 119 | 5 | 3.5 |
| 7 | 240 | 100 | 125 | 225 | 127 | 55 | 120 | 78 | 141 | 5.5 | 4 |

技术明细

| 规格 | BZ型扭力 (Nm) | | | | BK、BZL型扭力 (Nm) | | | | 重量 [Kg] |
|----|------------|----------|-----------|-----------|----------------|-----------|-----------|-----------|------------|
| | T1 | T2 | T3 | T4 | T1 | T2 | T3 | T4 | |
| 0 | 2.5-5 | 5-20 | | 20-40 | 5-10 | 10-40 | | | 0.83 |
| 1 | 6-12 | 12-25 | 25-55 | 55-100 | 12-25 | 25-50 | 50-100 | | 2.11 |
| 2 | 12-25 | 25-50 | 50-120 | 120-200 | 25-50 | 50-100 | 100-200 | | 3.17 |
| 3 | 25-50 | 50-100 | 100-250 | 200-450 | 50-100 | 100-200 | 200-450 | | 5.10 |
| 4 | 50-100 | 100-200 | 200-500 | 500-1000 | 100-200 | 200-400 | 400-800 | 800-2000 | 11.31 |
| 5 | 85-250 | 230-600 | 300-1000 | 600-2000 | 170-450 | 350-900 | 600-1800 | 1200-3400 | 18.56 |
| 6 | 180-480 | 360-960 | 720-1950 | 1600-3300 | 300-750 | 600-150 | 1200-3000 | 2900-5800 | 28.6 |
| 7 | 250-520 | 500-1050 | 1000-2100 | 2000-3600 | 550-1100 | 1100-2200 | 2200-4000 | 3000-8200 | 46.1 |

说明

- 重量与成孔有关。
- 如需更大扭矩或者更大成孔请与本公司联系。
- 可配备微机械开关或 接近开关。