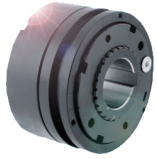
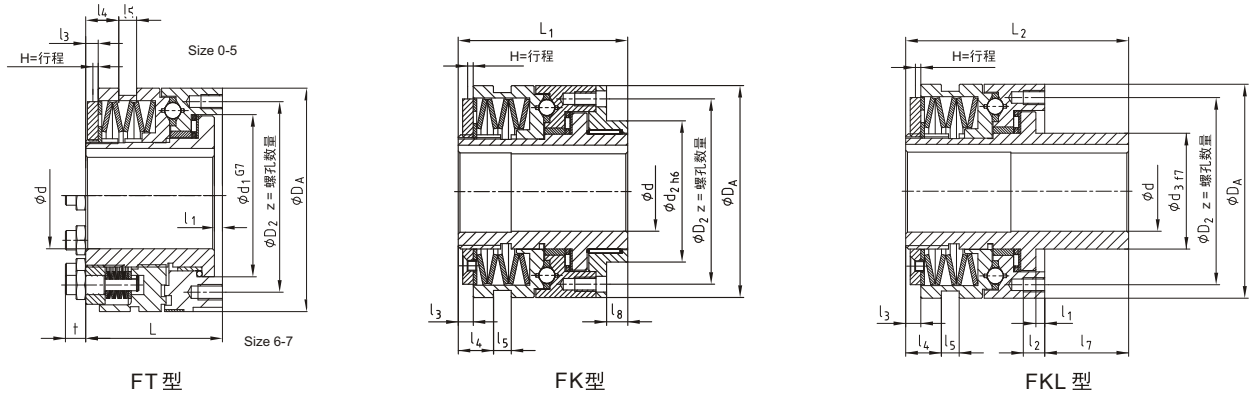


# BMR滚珠、滚柱扭力限制器：技术数据



- 经典结构扭力限制器。
- 可装配螺旋弹簧，扭力设置敏感度较高。
- 可进行表面防腐处理。
- 稳定性高。
- 标准单点复位、可根据要求15°、30°、45°、60°等多点复位。
- 扭力范围：2.5-8200 Nm；最大开孔：φ100 mm。



## 外形尺寸

规格	d <sub>1</sub>	D <sub>2</sub>	D <sub>A</sub>	d H7	d <sub>2</sub>	d <sub>3</sub>	l <sub>1</sub>	l <sub>2</sub>	l <sub>3</sub>	l <sub>4</sub>	l <sub>5</sub>	l <sub>7</sub>	l <sub>8</sub>	L	L <sub>1</sub>	L <sub>2</sub>	Z	H(行程)	
				最大														BZ	BK
0	41	48	55	20	38	28	4	6.5	3	7.5	9	27.5	8	38.5	51	66	6xM5	1.4	1.2
1	60	70	82	25	50	38	4	8	6	11.5	9	33	10	52	70	85	6xM5	2.3	1.8
2	78	89	100	35	60	52	5	10	5	12	9	39	12	61	78	100	6xM6	2.4	2
3	90.5	105	120	45	80	65	5	12	8.5	21	10	47	12	78	96	125	6xM8	2.7	2.2
4	105	125	146	55	100	78	6.5	15	11	27	9	52	16	100	124	152	6xM10	3.7	2.5
5	120	155	176	65	120	90	6.5	17	12	33	9	57	18	113	140	171	6xM12	4.6	3
6	136	160	200	80	130	108	7	20	14	39	9	64	20	119	150	183	6xM12	5	3.5
7	168	200	240	100	160	135	8	25	15	46	9	72	25	141	175	213	6xM16	5.5	4

## 技术明细

规格	BZ型扭力 ( Nm )				BK、BZL型扭力 ( Nm )				重量 ( Kg )
	T1	T2	T3	T4	T1	T2	T3	T4	
0	2.5-5	5-20		20-40	5-10	10-40			0.41
1	6-12	12-25	25-55	55-100	12-25	25-50	50-100		1.30
2	12-25	25-50	50-120	120-200	25-50	50-100	100-200		2.27
3	25-50	50-100	100-250	200-450	50-100	100-200	200-450		3.88
4	50-100	100-200	200-500	500-1000	100-200	200-400	400-800	800-2000	8.34
5	85-250	230-600	300-1000	600-2000	170-450	350-900	600-1800	1200-3400	13.51
6	180-480	360-960	720-1950	1600-3300	300-750	600-150	1200-3000	2900-5800	21
7	250-520	500-1050	1000-2100	2000-3600	550-1100	1100-2200	2200-4000	3000-8200	37

## 说明

- 重量与成孔有关。
- 规格6：t=15mm,规格7：t=21mm。